

ecolite®

Innovación™
que ilumina



FICHA
TÉCNICA
LUMINARIAS COLGANTES



ecolite®

Luminaria Colgante LED

Ref. LEDLC0C



PAG WEB



GARANTÍA
2 AÑOS

INFORMACIÓN DEL PRODUCTO

INFORMACIÓN ELÉCTRICA

POTENCIA	19W
VOLTAJE FRECUENCIA	AC100-240V 50/60Hz
TIPO DE LED	SMD
FACTOR DE POTENCIA	≥0.6
CLASE DE AISLAMIENTO	1
DIMERIZABLE	No

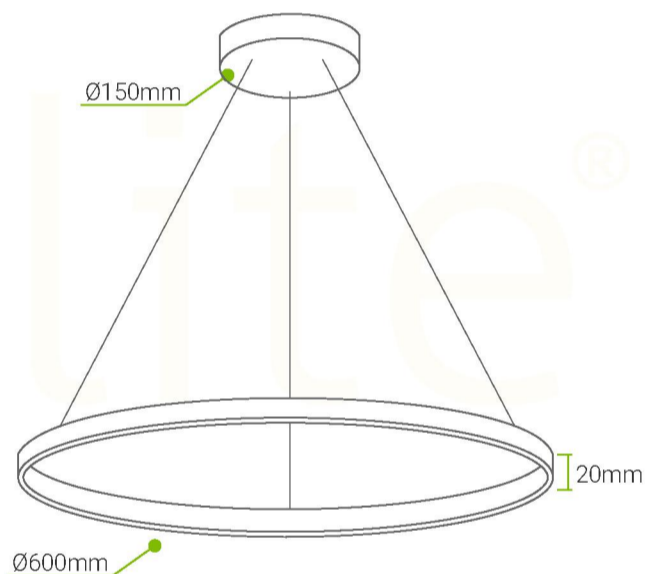
INFORMACIÓN ÓPTICA

TEMP. DE COLOR [3 en 1]	3.000K 4.000K 6.500K
IRC	80Ra
EFICIENCIA LUMINOSA	80Lm/W
FLUJO LUMINOSO	1.520Lm
ÁNGULO DE APERTURA	Asimétrico
VIDA ÚTIL	25.000h

INFORMACIÓN FÍSICA

CHASIS	Aluminio
ÓPTICA	Conductor Acrílico
COLOR DE CHASIS	Dorado
GRADO DE PROTECCIÓN	IP20
TIPO DE MONTAJE	Sobrepuesto
TEMP. DE TRABAJO	-20°C + 40°C

ESQUEMA



FORMA DE INSTALACIÓN

INSTRUCCIONES

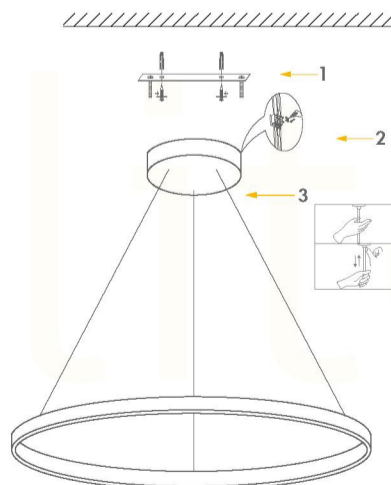
1. Instale la placa base a la superficie utilizando los tornillos incluidos.
2. Realice la conexión eléctrica conectando los cables de la luminaria a la bornera de conexión

Cables de conexión	
■	Marrón (Linea)
■	Azul (Neutro)
■	Amarillo y Verde (Tierra)

3. Asegure la luminaria y fíjese que esté bien sujeta

Control por Interruptor

<input type="checkbox"/>	Encendido y apagado
<input type="checkbox"/>	Selección de color
<input type="checkbox"/>	Luz Blanca 6.500K
<input type="checkbox"/>	Luz Neutra 4.000K
<input type="checkbox"/>	Luz Cálida 3.000K



ecolite®

Luminaria Colgante LED

Ref. LEDLC1B-1



PAG WEB

GARANTÍA
2 AÑOS



INFORMACIÓN DEL PRODUCTO

INFORMACIÓN ELÉCTRICA

POTENCIA	75W
VOLTAJE FRECUENCIA	AC100-240V 50/60Hz
TIPO DE LED	SMD
FACTOR DE POTENCIA	≥0,6
CLASE DE AISLAMIENTO	1
DIMERIZABLE	No

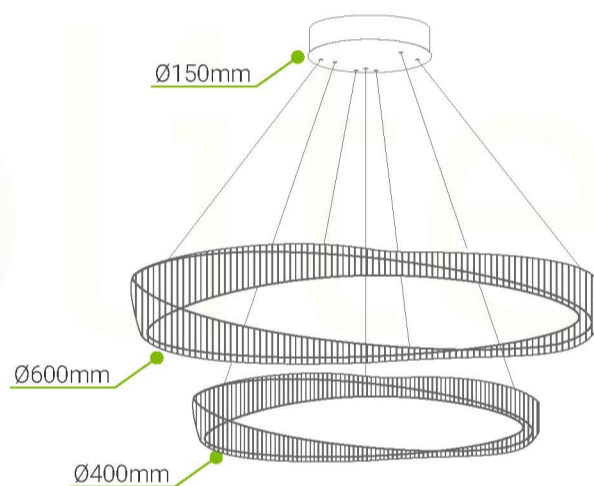
INFORMACIÓN ÓPTICA

TEMP. DE COLOR [3 en 1]	3.000K 4.000K 6.500K
IRC	80Ra
EFICIENCIA LUMINOSA	80Lm/W
FLUJO LUMINOSO	6.000Lm
ÁNGULO DE APERTURA	Asimétrico
VIDA ÚTIL	25.000h

INFORMACIÓN FÍSICA

CHASIS	Aluminio
ÓPTICA	Conductor Acrílico
COLOR DE CHASIS	Dorado
GRADO DE PROTECCIÓN	IP20
TIPO DE MONTAJE	Sobrepuesto
TEMP. DE TRABAJO	-20°C + 40°C

ESQUEMA



FORMA DE INSTALACIÓN

INSTRUCCIONES

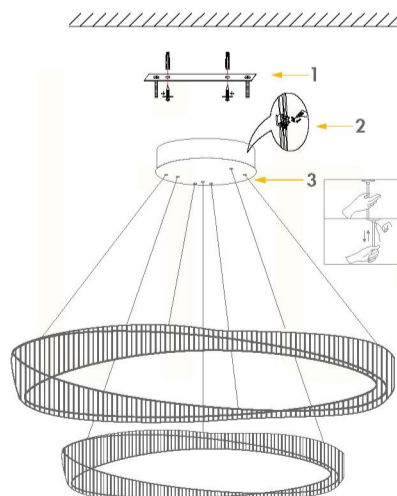
1. Instale la placa base a la superficie utilizando los tornillos incluidos.
2. Realice la conexión eléctrica conectando los cables de la luminaria a la bornera de conexión

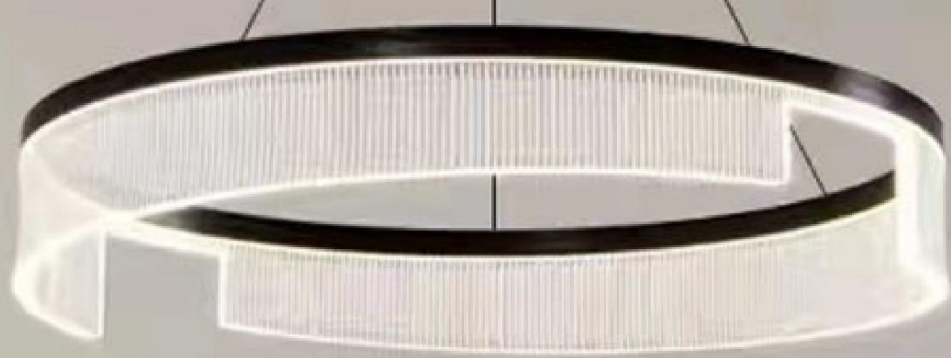
Cables de conexión
■ Marrón (Linea)
■ Azul (Neutro)
■ Amarillo y Verde (Tierra)

3. Asegure la luminaria y fíjese que esté bien sujeta

Control por Interruptor

ON	• Encendido y apagado
OFF	• Selección de color
	Luz Blanca 6.500K
	Luz Neutra 4.000K
	Luz Cálida 3.000K





ecolite®

Luminaria Colgante LED

Ref. LEDLC30



GARANTÍA
2 AÑOS



INFORMACIÓN DEL PRODUCTO

INFORMACIÓN ELÉCTRICA

POTENCIA	30W
VOLTAJE FRECUENCIA	AC100-240V 50/60Hz
TIPO DE LED	SMD
FACTOR DE POTENCIA	≥0.6
CLASE DE AISLAMIENTO	1
DIMERIZABLE	No

INFORMACIÓN ÓPTICA

TEMP. DE COLOR [3 en 1]	3.000K 4.000K 6.500K
IRC	80Ra
EFICIENCIA LUMINOSA	80Lm/W
FLUJO LUMINOSO	2.400Lm
ÁNGULO DE APERTURA	Asimétrico
VIDA ÚTIL	25.000h

INFORMACIÓN FÍSICA

CHASIS	Aluminio
ÓPTICA	Conductor Acrílico
COLOR DE CHASIS	Negro ■ Dorado ■
GRADO DE PROTECCIÓN	IP20
TIPO DE MONTAJE	Sobrepuesto
TEMP. DE TRABAJO	-20°C + 40°C

ESQUEMA



FORMA DE INSTALACIÓN

INSTRUCCIONES

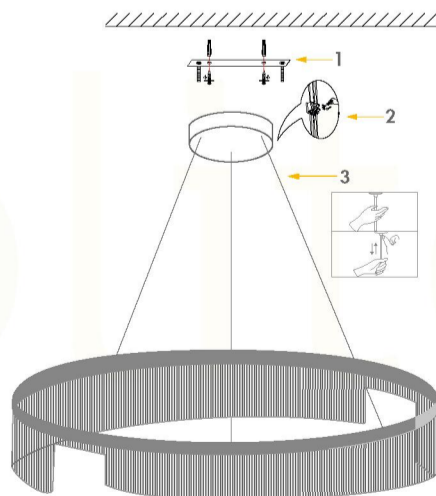
1. Instale la placa base a la superficie utilizando los tornillos incluidos.
2. Realice la conexión eléctrica conectando los cables de la luminaria a la bornera de conexión

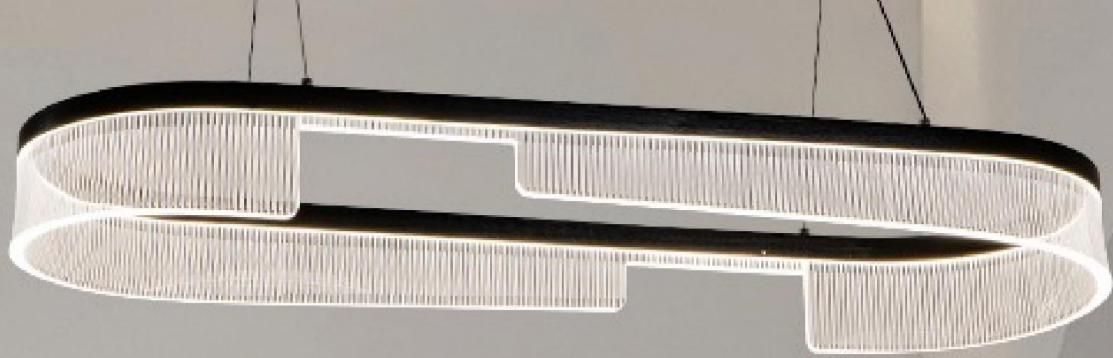
Cables de conexión	
■	Marrón (Linea)
■	Azul (Neutro)
■	Amarillo y Verde (Tierra)

3. Asegure la luminaria y fíjese que esté bien sujeta

Control por Interruptor

ON	• Encendido y apagado
OFF	• Selección de color
	Luz Blanca 6.500K
	Luz Neutra 4.000K
	Luz Cálida 3.000K





ecolite®

Luminaria Colgante LED

Ref. LEDLC1B-2 | LEDLC1B-3



PAG WEB

GARANTÍA
2 AÑOS

INFORMACIÓN DEL PRODUCTO

INFORMACIÓN ELÉCTRICA

POTENCIA	55W
VOLTAJE FRECUENCIA	AC100-240V 50/60Hz
TIPO DE LED	SMD
FACTOR DE POTENCIA	≥0.6
CLASE DE AISLAMIENTO	1
DIMERIZABLE	No

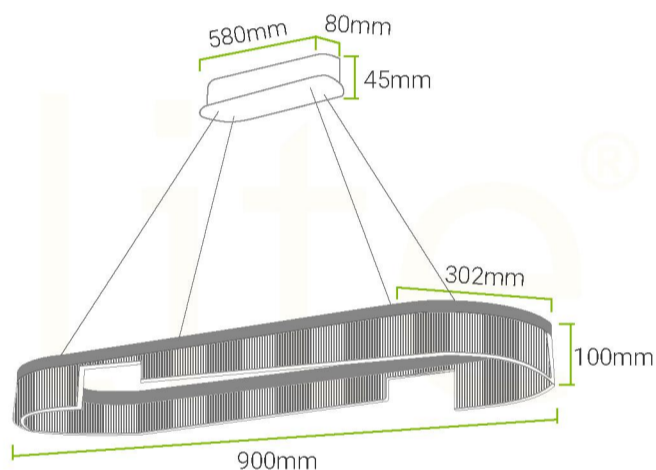
INFORMACIÓN ÓPTICA

TEMP. DE COLOR [3 en 1]	3.000K 4.000K 6.500K
IRC	80Ra
EFICIENCIA LUMINOSA	80Lm/W
FLUJO LUMINOSO	4.400Lm
ÁNGULO DE APERTURA	Asimétrico
VIDA ÚTIL	25.000h

INFORMACIÓN FÍSICA

CHASIS	Aluminio
ÓPTICA	Conductor Acrílico
COLOR DE CHASIS	Negro ■ Dorado ■
GRADO DE PROTECCIÓN	IP20
TIPO DE MONTAJE	Sobrepuesto
TEMP. DE TRABAJO	-20°C + 40°C

ESQUEMA



Cable
Largo 100Cm

FORMA DE INSTALACIÓN

INSTRUCCIONES

1. Instale la placa base a la superficie utilizando los tornillos incluidos.
2. Realice la conexión eléctrica conectando los cables de la luminaria a la bornera de conexión

Cables de conexión	
	Marrón (Linea)
	Azul (Neutro)
	Amarillo y Verde (Tierra)

3. Asegure la luminaria y fíjese que esté bien sujeta

Control por Interruptor

ON	• Encendido y apagado
OFF	• Selección de color
	Luz Blanca 6.500K
	Luz Neutra 4.000K
	Luz Cálida 3.000K

